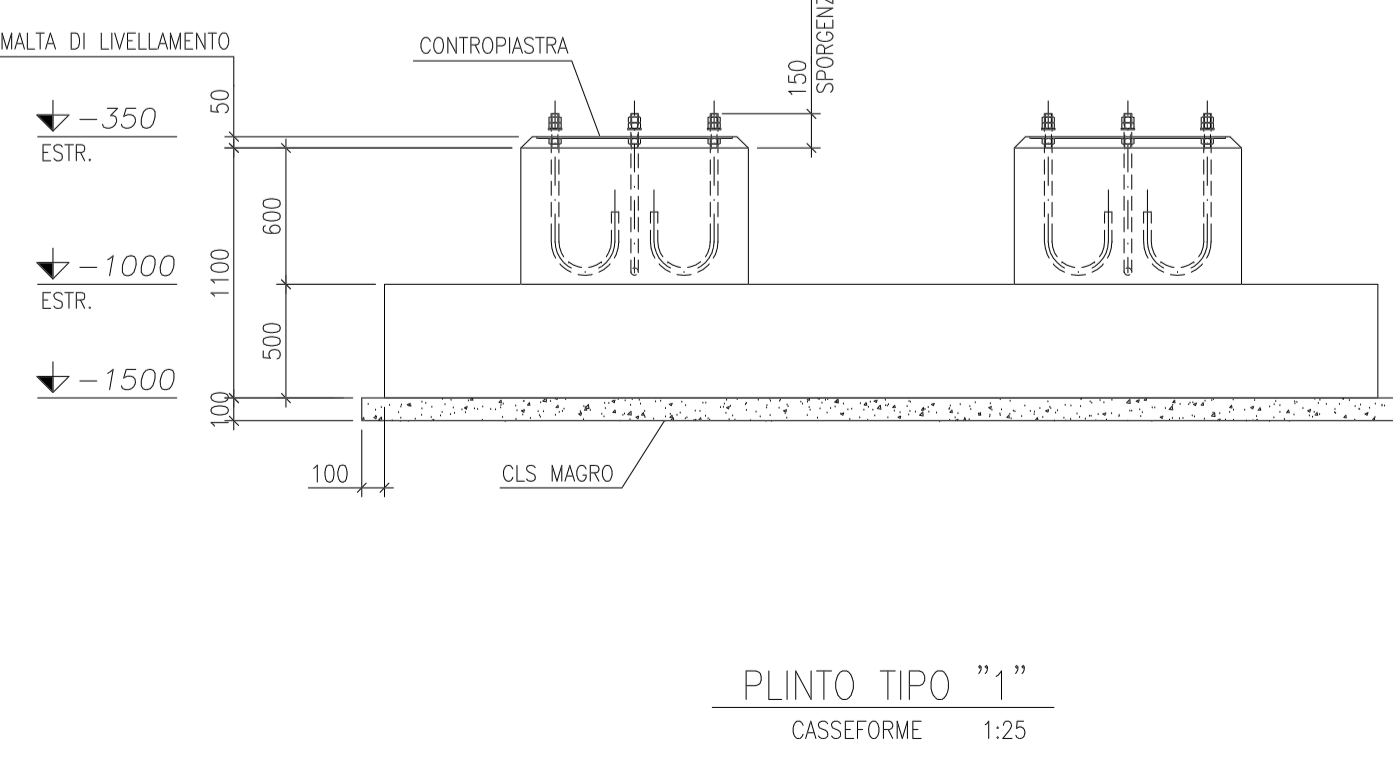
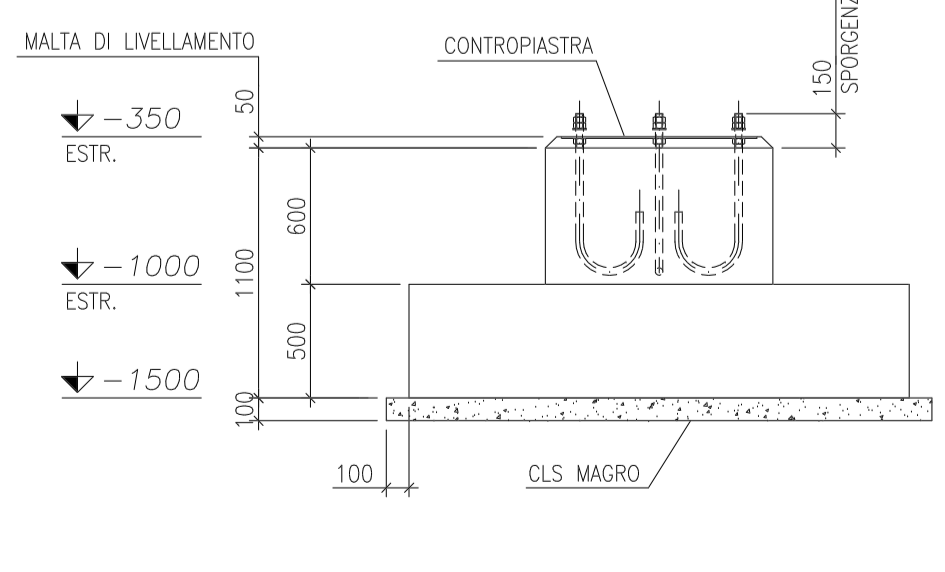


NOTE GENERALI STRUTTURE IN CLS.

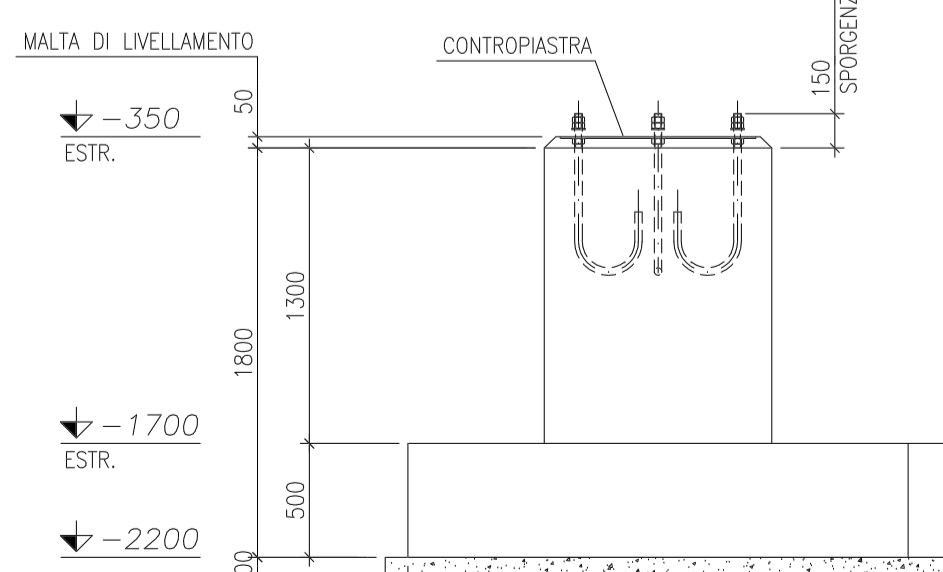
- 1) TUTTE LE DIMENSIONI SONO ESPRESSE IN MILLIMETRI SALVO DOVE DIVERSAMENTE INDICATO.
- 2) L'ELEVAZIONE 0,00 CORRISPONDE ALLA QUOTA FINITA DELLA PAINTMENTAZIONE IN CLS. ESISTENTE.
- 3) CONGLOMERATI: CALCESTRUZZO PER FONDAZIONI: RESIST. CARATT. R<sub>c</sub>=25 MPa; CALCESTRUZZO MAGRO: RESIST. CARATT. R<sub>c</sub>=10 MPa.
- 4) ACCIAIO DI ARMATURA CONTROLLATO TIPO Fe B 44 K CON TENSIONE DI SNERVAMENTO ≥ 430 MPa.
- 5) TUTTE LE ARMATURE DOVRANNO AVERE ANCORAGGIO NEL CONGLOMERATO O SOVRAPP. POSIZIONE CON ALTRE IN ACCORDO AL D.M. 9 GENNAIO 1996.
- 6) PER QUANTO POSSIBILE E OVE DIMENSIONI NON PRESENTI LE ARMATURE DOVRANNO ESSERE DISPOSTE IN MODO UNIFORME E SIMMETRICO.
- 7) IL COSTRUTTORE DOVRA' VERIFICARE LA PERFETTA CHIUSURA DELLE STAFFE FONDAZIONI 3,0 CM.
- 8) COPRIFERRO (RIFERITI ALL'ESTERNO DELLE STAFFE): 3,0 CM.
- 9) IL TERRENO DI FONDAZIONE DOVRA' RISULTARE ADEGUATAMENTE COMPATTO E IDONEO A SOSTENERE I CARICHI DELLA STRUTTURA (EVENS. AMMESSI, MAX. 2,0 KG/CMQ) OVE IL TERRENO DI FONDAZIONE NON PRESENTI LE NECESSARIE CARATTERISTICHE ESSE DOVRA' ESSERE BONIFICATO MEDIANTE MAGRONE O MATERIALE GRANULARE SELEZIONATO E COMPATTATO FINO A RAGGIUNGERE IL TERRENO COMPATTO. L'EVENTUALE RIEMPIMENTO IN MATERIALE GRANULARE DOVRA' AVERE DENSITA' NON INFERIORE AL SUE DI QUELLA RIVINCENTE DALLA PROVA ANDRO MODIFICATA.
- 10) LE DIMENSIONI SONO RICHIESTE DA DISEGNI E DA RILEVA. LE DIMENSIONI DELLE FONDAZIONI E LA LUNGHEZZA DEI FERRI POSSONO SUBIRE ADATTAMENTI IN RELAZIONE ALLE EFFETTIVE DIMENSIONI.



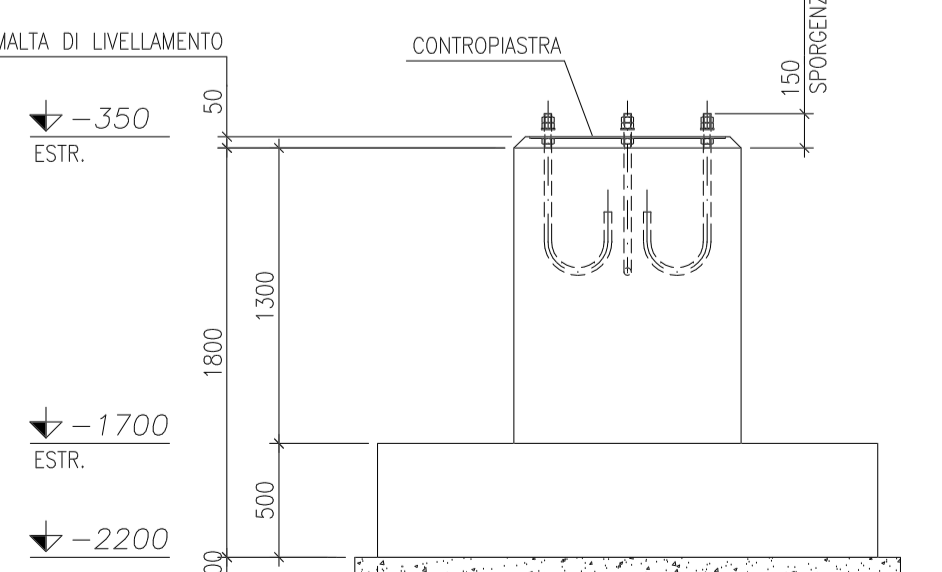
PIUNTO TIPO "1"  
CASSEFORME 1:25



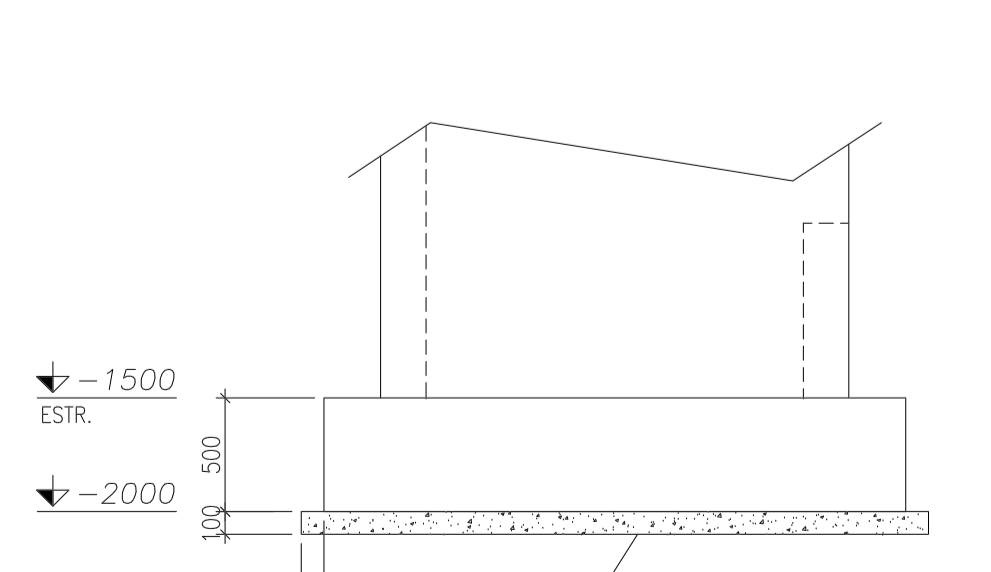
PIUNTO TIPO "2"  
CASSEFORME 1:25



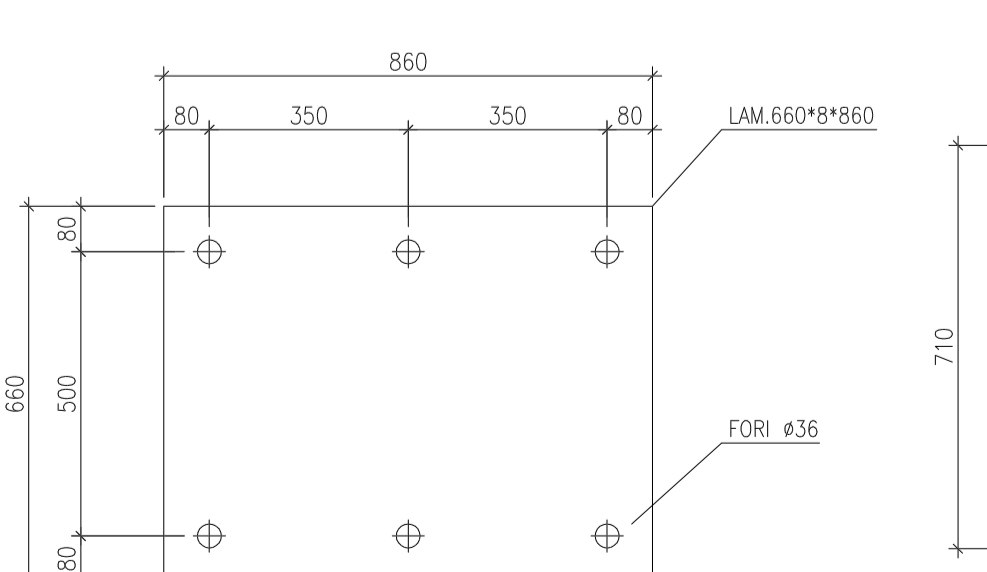
PIUNTO TIPO "3"  
CASSEFORME 1:25



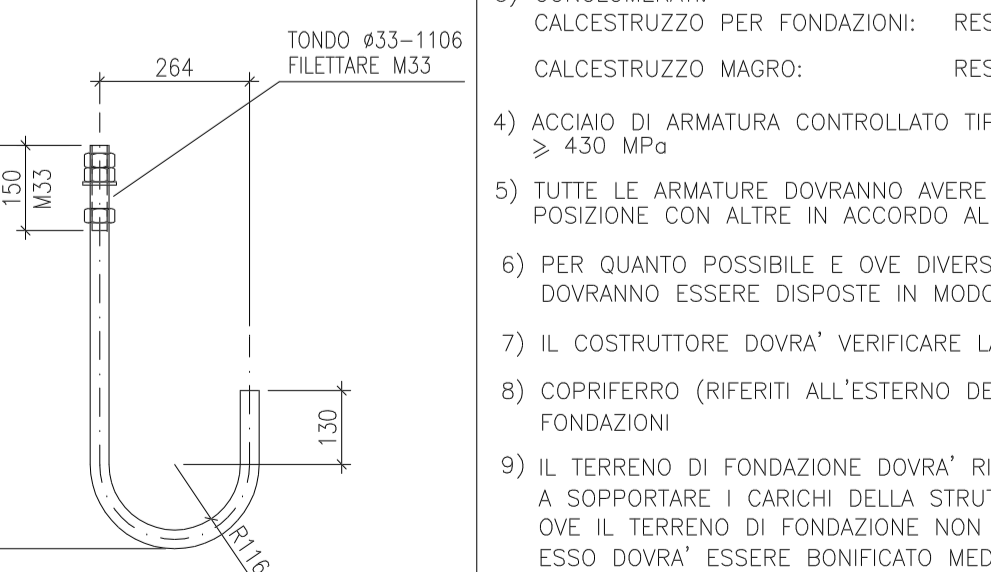
PIUNTO TIPO "4"  
CASSEFORME 1:25



BASAMENTO VANO ASCENSORE  
CASSEFORME 1:25



DETTAGLIO CONTROPIASTRA  
1:10



DETTAGLIO TIRAFONDO  
TIRAFONDO M33 1:10  
N.192 RICHIESTI

REV.	DATA	DESCRIZIONE	DIS.	CONTR.	APPR.
3	30.08.05	REVISIONATO DOVE INDICATO	MA	AI	
2	10.05.05	REVISIONE GENERALE	MA	AI	
1	25.01.03	REVISIONE FONDAZIONI	MA	AI	
0	25.06.02	EMESSO PER	MA	AI	

progettato <b>ANGELO RIZZO</b> ingegnere via... tel...	progettato <b>NINI ANGELO S.r.l.</b> ingegnere via... tel...	scala 1:50 data 30.08.2005	progetto di ristrutturazione edificio Professione della ristrutturazione di un manufatto industriale SITO della società NINI ANGELO S.r.l. - MO (BA) STRUTTURA IN CEMENTO ARMATO PIANTE FONDAZIONI
--	--	-------------------------------------	--